



Bild: © TMLsPhotoG - stock.adobe.com

De nouvelles libertés pour l'industrie et la logistique grâce aux capteurs commandés par Bluetooth

- Détecteur de présence en version Casambi pour montage en saillie à grande hauteur
- Mise en réseau sans fil pour une grande flexibilité
- Paramétrage flexible et rapide des différents capteurs par téléphone portable/tablette via l'application Casambi
- Mesure parfaite de la lumière grâce au capteur de lumière télescopique et au facteur de réflexion sélectionnable
- Adaptation individuelle de la sensibilité des trois capteurs de mouvement intégrés
- Puissante LED de localisation pour une mise en service rapide et sûre



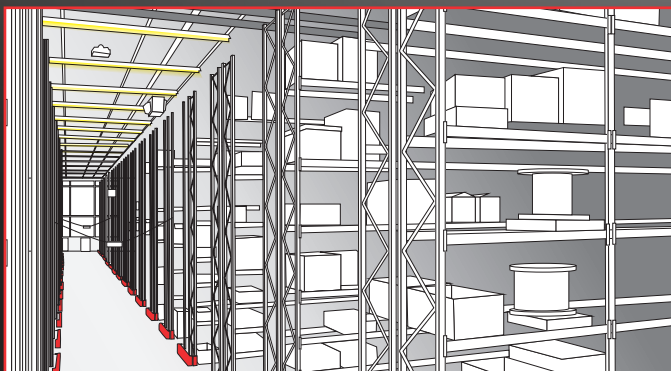
Deux modèles au choix

Le PD4-CAS-GH DALI-2 permet une extension / modernisation intelligente et sans fil des éclairages existants commandés par DALI. Il possède une sortie DALI-2 certifiée avec une alimentation intégrée. L'appareil peut être facilement raccordé à une ligne DALI, sans grand effort d'installation.

Un PD4-CAS-GH peut être utilisé pour l'intégration dans des systèmes CASAMBI. Il met ses informations de capteur à la disposition de tous les autres appareils du système, sans fil.

Les nouveaux détecteurs de présence PD4-CAS-GH DALI-2 et PD4-CAS-GH compatibles avec Casambi permettent une commande de l'éclairage en réseau sans fil avec une grande flexibilité sans augmentation des coûts d'installation. Il est par exemple possible de regrouper plusieurs bandes lumineuses individuelles dans un scénario d'éclairage et de créer ainsi des zones d'éclairage d'orientation. Cela assure un confort et une sécurité accrues pour l'utilisateur.

Hauts plafonds, longs couloirs, grands halls - ce sont des lieux d'utilisation pour les détecteurs PD4-GH. Grâce au capteur de lumière télescopique, la plage de mesure peut être optimisée même pour une hauteur de montage allant jusqu'à 16 mètres. Avec les paramètres réglables, cela assure une régulation à lumière constante fiable et efficace sur le plan énergétique. La zone de détection ovale est parfaitement adaptée à l'utilisation dans les longs couloirs : Elle a un diamètre de 30 m dans le sens de la longueur, même pour les mouvements frontaux.



Données techniques

- Tension: 230 V AC ±10% 50 Hz
- Dimensions: Ø 101 x 76 mm
- Réglages: Casambi Appli
- Puissance interne: 0,4 W
- Niveau de protection: IP54 / Classe II
- Température ambiante: -5°C à +45°C
- Portée: 30 m x 19 m
- Hauteur de montage min./max./recommandé: 5 m / 16 m / 14 m
- Courant de sortie DALI garanti (PD4-CAS-GH DALI-2): 80 mA

Dimensions

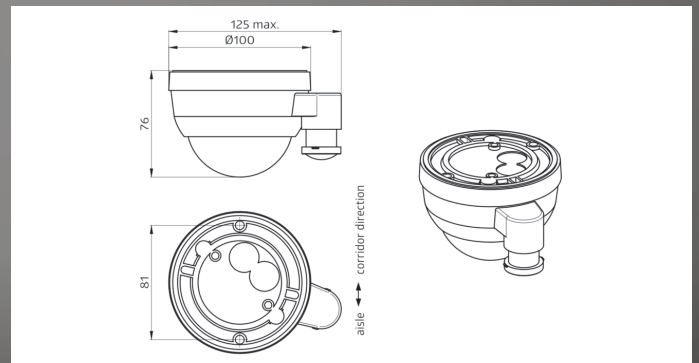
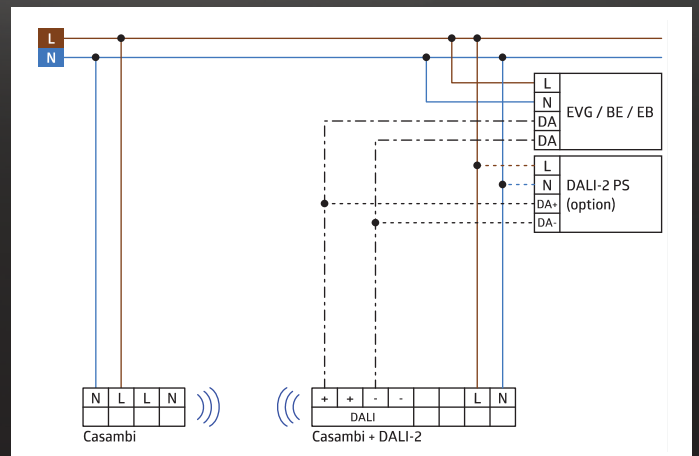


Schéma de raccordement



Produits

Désignation	Couleur	N°-Article
PD4-CAS-GH DALI-2	blanc	93471
PD4-CAS-GH	blanc	93472

